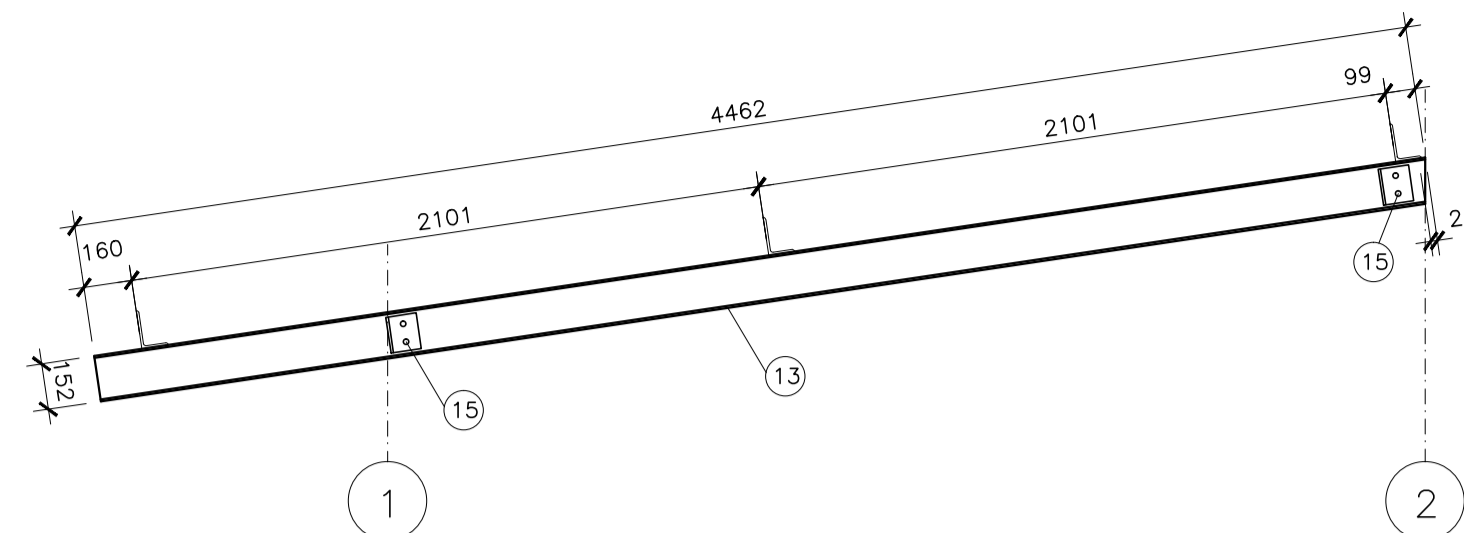
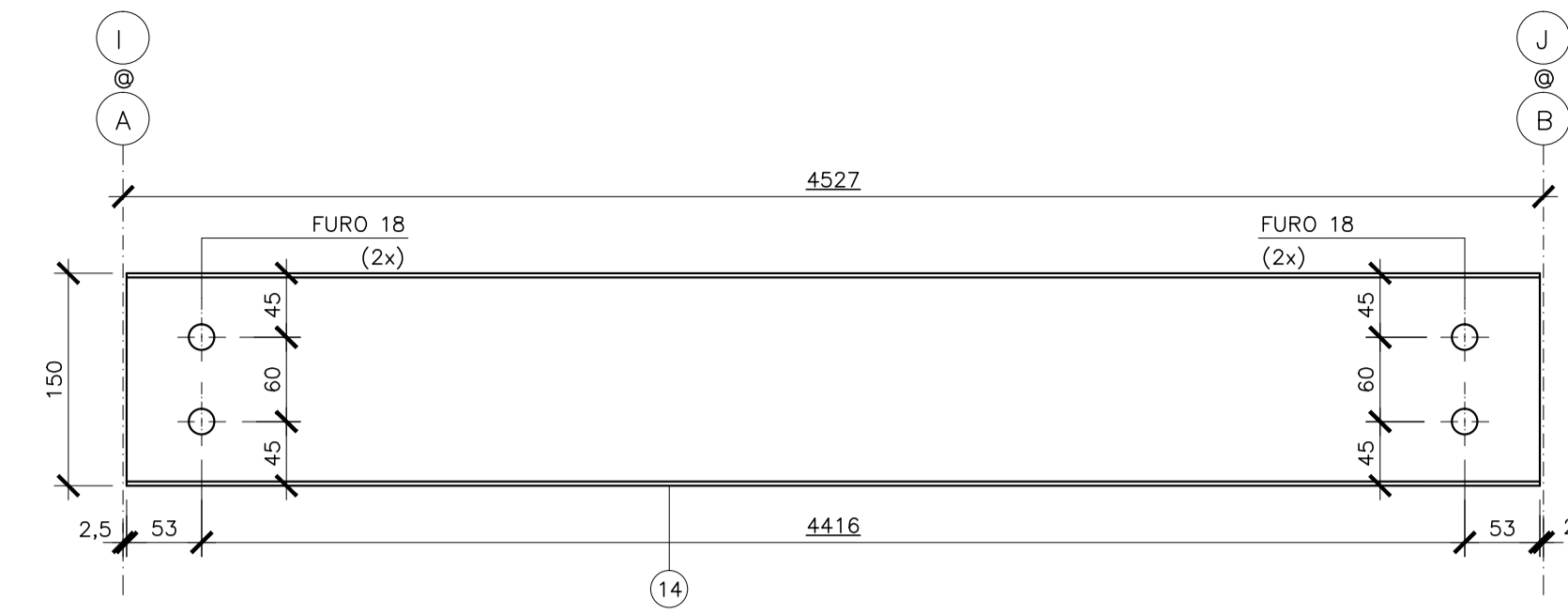


DETALHE - PM1 (20x)
ESCALA 1/25

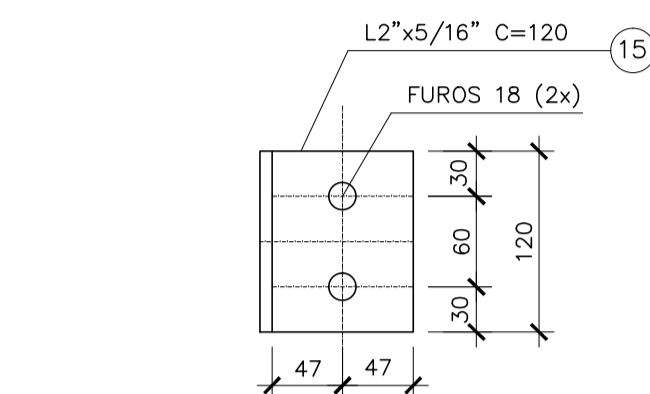
DETALHE - PM2 (10x)
ESCALA 1/25



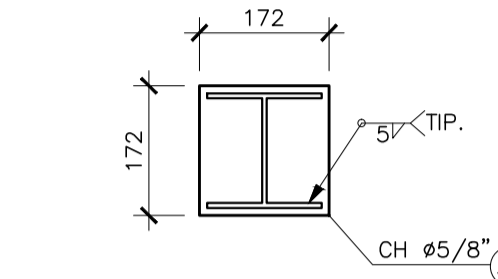
DETALHE - VM1 (20x)
ESCALA 1/25



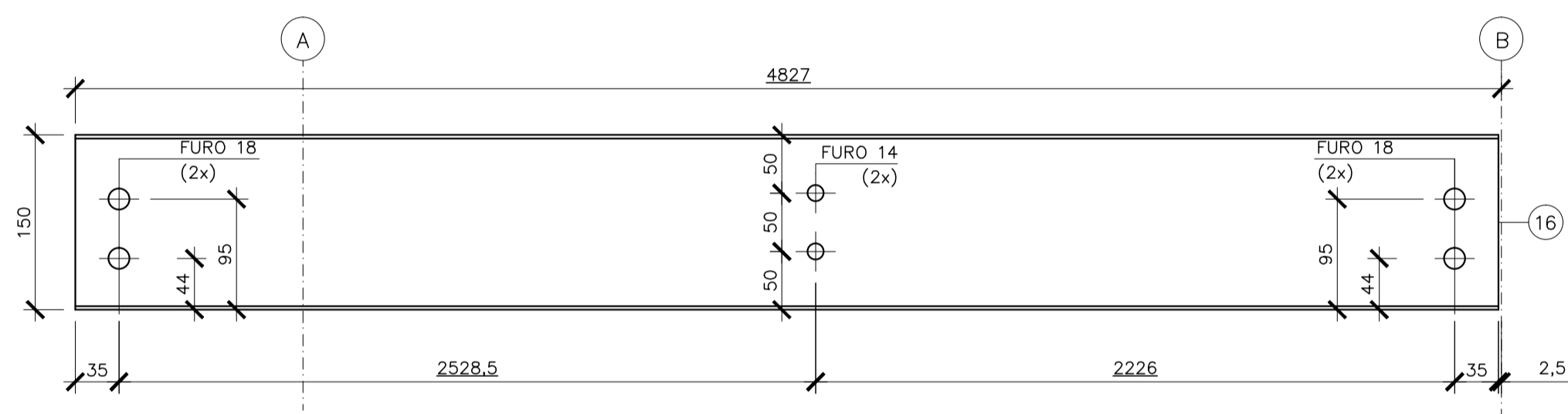
VT1 (36x)
ESCALA 1/5



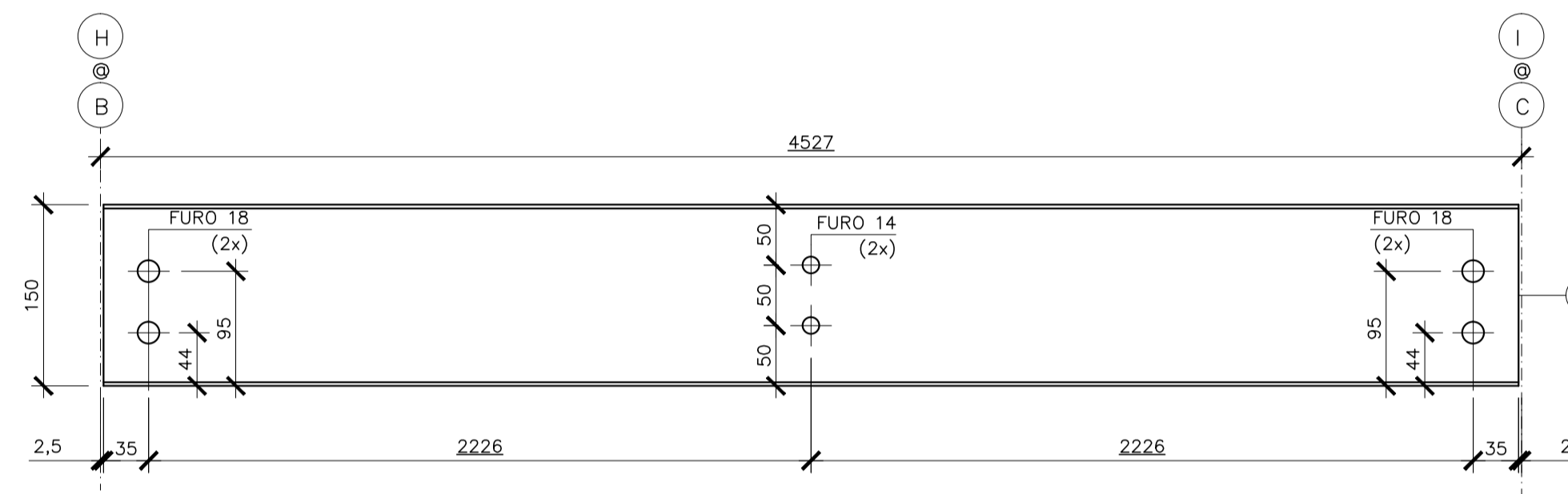
DETALHE - PEÇA 15 (40x)
ESCALA 1/5



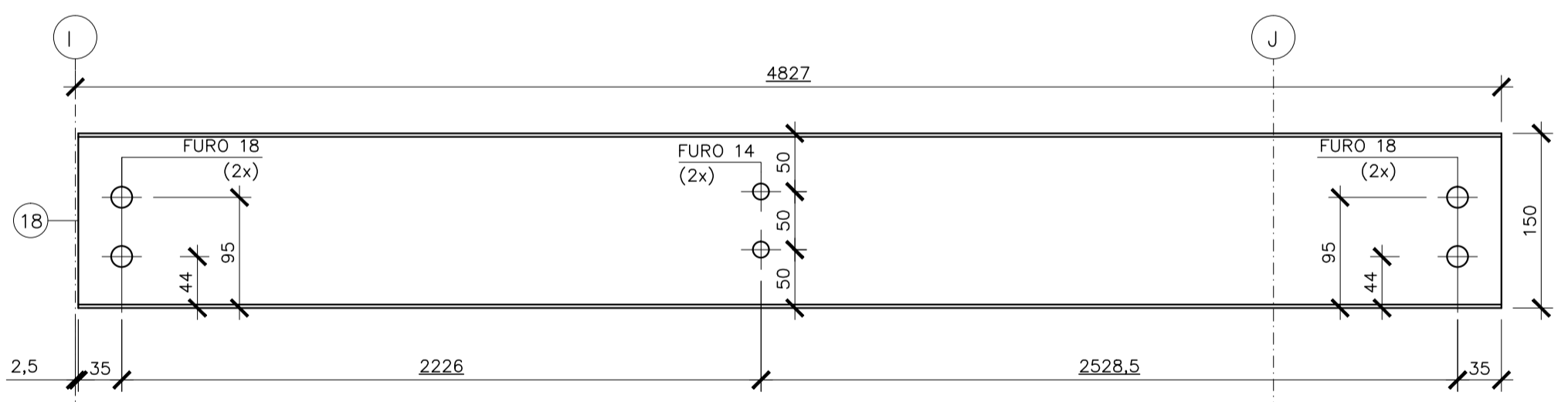
VISTA AA (30x)
ESCALA 1/10



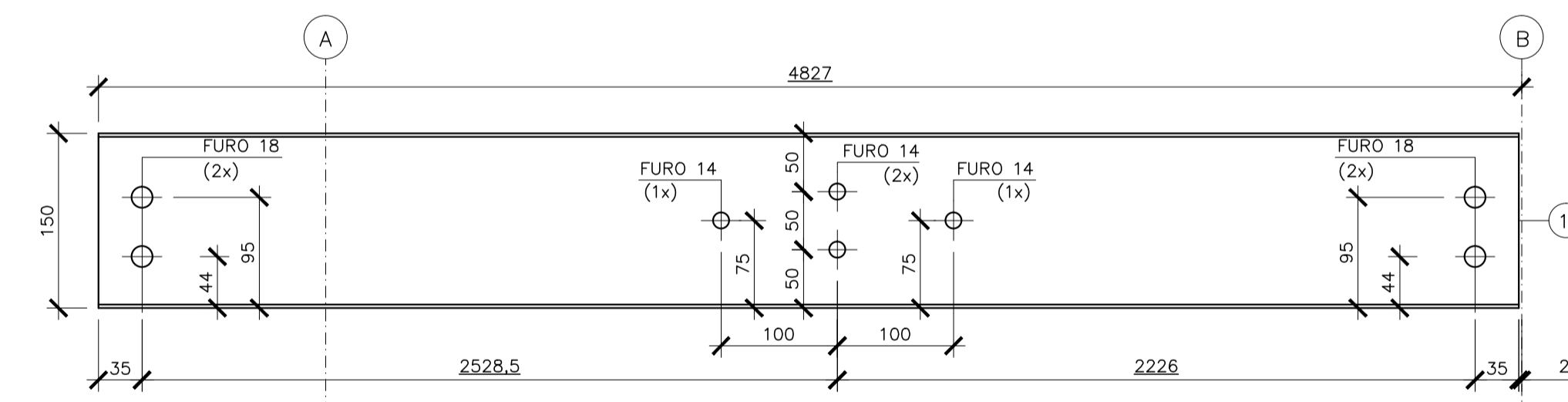
T1 (2x)
ESCALA 1/5



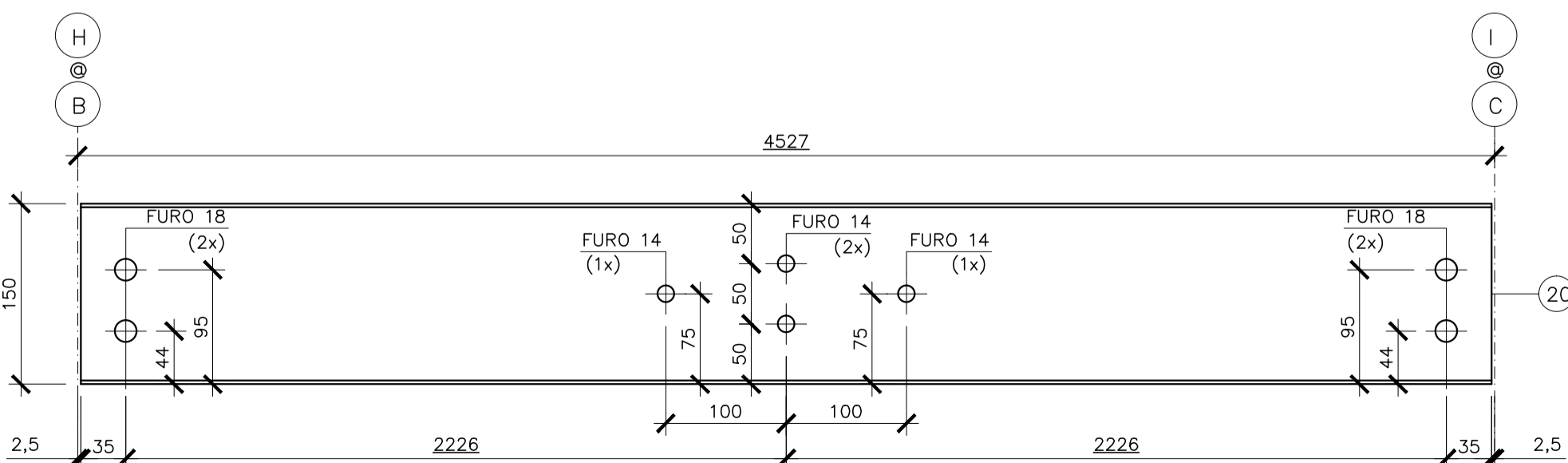
T2 (14x)
ESCALA 1/5



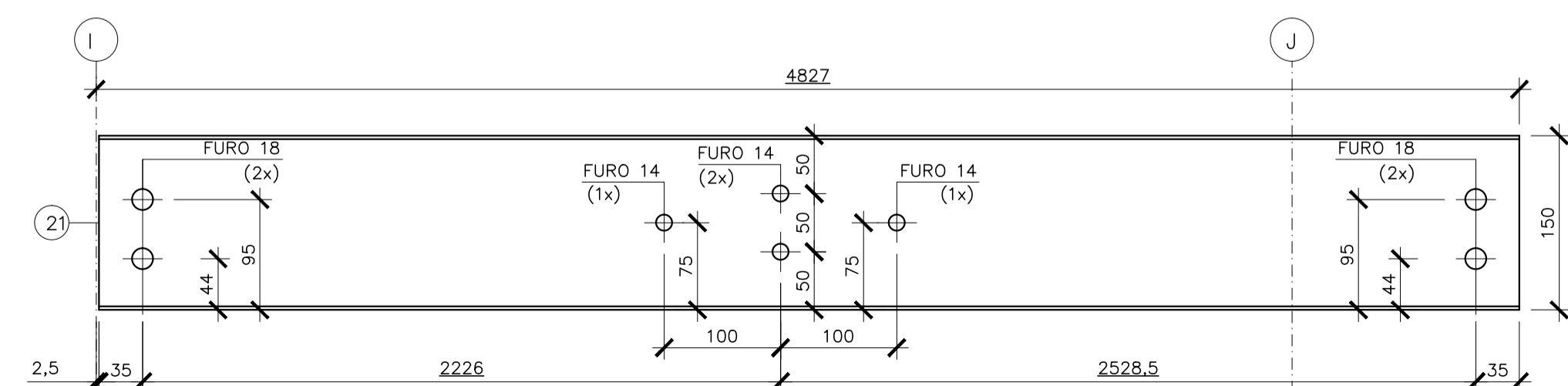
T3 (2x)
ESCALA 1/5



T4 (2x)
ESCALA 1/5



T5 (14x)
ESCALA 1/5





T6 (2x)
ESCALA 1/5

NOTAS GERAIS

- 1- DIMENSÕES EM MILÍMETRO E ELEVAÇÕES EM METRO, EXCETO ANOTADO.
- 2- MATERIAL:
 - a) PERFIS LAMINADOS "W": AÇO ASTM A572 GRAU 50.
 - b) PERFIS LAMINADOS "L": AÇO ASTM A36.
 - c) PERFIS DE CHAPA DOBRADA: AÇO ASTM A570 GRAU 33.
 - d) BARRAS REDONDAS: AÇO ASTM A36.
 - e) CHUMBADORES:
 - PRÉ-CONCRETAGEM - TIPO J AÇO ASTM A36.
 - PÓS-CONCRETAGEM - DE EXPANSÃO WALSYWA CBE12095 ø1/2", CBE58115 ø5/8" E CBE34145 ø3/4" OU EQUIVALENTE.
 - f) CHAPAS: AÇO ASTM A36.
 - g) PARAFUSOS
 - PARA LIGAÇÕES PRINCIPAIS: AÇO ASTM A325 GALVANIZADO.
 - PARA LIGAÇÕES SECUNDÁRIAS (ESCADAS, CORRIMÕES, TERÇA E TRAVESSAS) AÇO ASTM A307.
 - h) TIPO 1 - TELHA METÁLICA TERMO-ACÚSTICA TERMILOR, DA PERFILOR OU EQUIVALENTE TÉCNICO, SENDO A TELHA SUPERIOR LR-33 E CHAPA INFERIOR NERVURADA, AMBAS EM AÇO GALVANIZADO 275 (TIPO B) COM ESPESURA DE 0,50mm E COM ACABAMENTO PRÉ-PINTADO, NA COR BRANCA. O MOLDO DEVERÁ SER COM ESPUMA DE POLIURETANO EXPANDIDO COM ESPESURA 30mm.
 - TIPO 2 - TELHA METÁLICA DE AÇO GALVANIZADO 275 (TIPO B) TRAPEZOIDAL LR-40 ESPESURA 0,65mm COM ACABAMENTO PRÉ-PINTADO, NA COR BRANCA.
 - 3- SOLDAS CONFORME A NORMA AWS, ELETRODO E70XX.
 - 4- PINTURA - ESPECIFICAÇÕES CONFORME NORMA ISO 8501.
 - 4.1- PREPARO DA SUPERFÍCIE:
 - A SUPERFÍCIE DEVERÁ SER LIMPADA COM JATO ABRASIVO A FUNDO - Sa 2 1/2 ISO 8501-1.
 - 4.2- TINTA DE FUNDO:
 - TINTA DE FUNDO EM PRIMER EPOXI AMINA ÓXIDO DE FERRO (FB 6385/SB 5220), OU PRIMER EPOXI AMIDA (FB 6475/SB 5335) EM DUAS DEMÃO DE TINTA ESPESURA DE 120 MICRONS QUANDO SECA.
 - 4.3- TINTA DE ACABAMENTO:
 - TINTA DE ACABAMENTO EM POLIURETANO ACRÍLICO ALIFÁTICO EM DUAS DEMÃO DE TINTA, ESPESURA DE 80 MICRONS, QUANDO SECA COM DUAS DEMÃO.
 - 5- AS ESPECIFICAÇÕES CONTIDAS NESTE PROJETO NÃO PODERÃO SER ALTERADAS SEM A CONSULTA PRÉVIA DO PROJETISTA.

05			
04			
03			
02			
01			
Nº.	DESCRIÇÃO	RESP.	DATA

REVISÃO

 <p>GOVERNO DO ESTADO DO ESPÍRITO SANTO SECRETARIA DE ESTADO DA EDUCAÇÃO - SEDU</p>	 <p>PLANEJAMENTO - PROJETOS - GERENCIAMENTO DE OBRAS</p>

<p>TÍTULO: EEEFM AFONSO CLÁUDIO REFORMA E AMPLIAÇÃO</p>			
<p>ENDEREÇO: AFONSO CLÁUDIO, ES.</p>			
<p>PRANCHIA: PROJETO ESTRUTURAL</p>		<p>PROJETO: ESTRUTURAS</p>	
<p>SECRETÁRIO ESTADUAL: HAROLDO CORRÊA ROCHA</p>			
GERENTE DA GERFE:	EDUARDO DE MELLO TRISTÃO COSTA	ESCALA:	UNIDADE:
COORDENADOR GERAL:	ANTONIO DE PADUA RODRIGUES DE OLIVEIRA	CREA:	VISTO:
AUTOR PROJETO:	LAERTE JUNIOR BAPTISTA	CREA:	VISTO:
RESPONSÁVEL TÉCNICO:		CREA:	VISTO:
ARQUIVO:	09 - PEM - Afonso Claudio - Bloco 4B R00.dwg	DESENHO:	VISTO:
REFERÊNCIA:		DESENHO:	VISTO:
<p>ESTRUTURAS METÁLICAS BLOCO 4B DETALHES</p>			<p>FOLHA: 44 45</p>
FORMATO:	OBSERVAÇÕES:	DATA:	REVISÃO:
		FEV/2018	